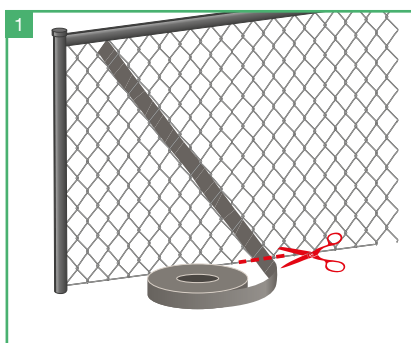
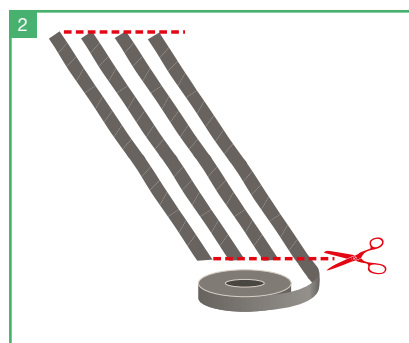


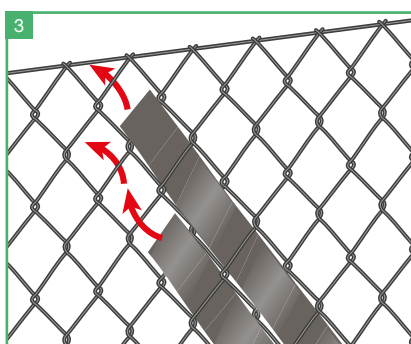
INSTALLATION



Tissez une lamelle et coupez à la bonne longueur + 10 mm



Coupez toutes les lamelles avec un sécateur avant de les tisser.



Tressez les strips à travers des mailles du grillage de bas en haut. Vous pouvez combiner plusieurs couleurs.



Ensuite vous fixez celles-ci en perforant un trou de ± 3 mm. Ensuite vous pouvez l'attacher avec nos colsons (LOCK01, non inclus).

LOCK01



Vidéo de montage sur:



www.gmp.be